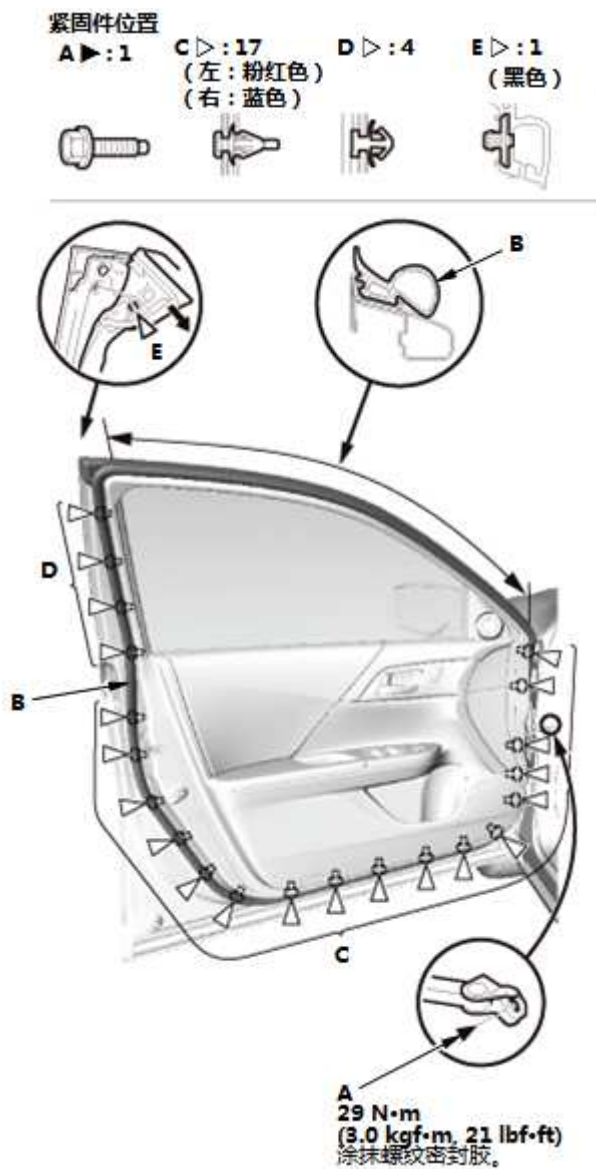


前车门密封条拆卸和安装

拆卸/安装

1. 前车门密封条 - 拆卸



1. 在前立柱处，拆下车门限位器安装螺栓 (A)。

2. 拆下前车门密封条 (B)。

注意：小心不要损坏弯角卡扣（黑色），因为不单独提供此卡扣。

2. 所有拆下的部件 - 安装

1. 按照与拆卸相反的顺序安装零件。

注意：安装前，将中等强度的螺纹密封胶涂抹在车门限位器安装螺栓上。

3. 漏水 - 检查